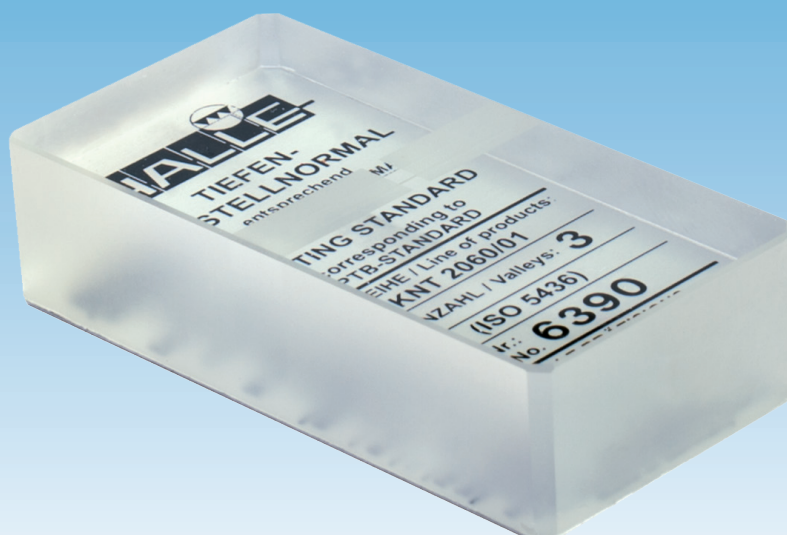


MarSurf



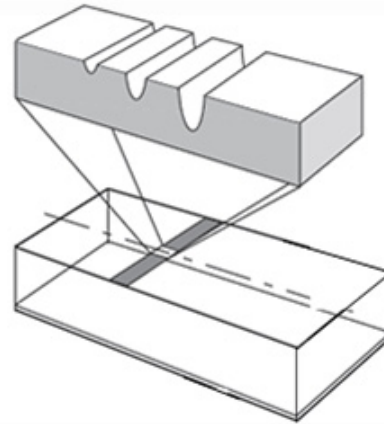
Tiefeneinstellnormal (ISO 5436-1, Typ A2)
Depth measurement standard (ISO 5436-1, type A2)
DAkKS-/DKD- und Mahr-Kalibrierung
DAkKS / DKD and Mahr Calibration

- 0 +



EXACTLY

Mahr Kalibrierdienstleistungen / Mahr calibration services



Tiefeneinstellnormal Glasquader mit 3 Rillen und Planglasfläche

Tiefeneinstellnormal Glasquader mit 3 Rillen und Planglasfläche

- Typ A2 nach ISO 5436-1
- Breite Rillen mit gerundetem Grund
- 1 μm / 4 μm / 9 μm
- Geläppter und polierter Rillengrund
- Polierte Planglasfläche
- Quaderform 20 mm x 40 mm x 10 mm
- Kennwerte Pt und d

Best.-Nr.: 6820126 ohne Kalibrierschein

Kalibrierung / Rückführung

DAkks- / DKD-Kalibrierung
Mahr- Kalibrierung

Best.-Nr.: 6980001
Best.-Nr.: 9027782

Einsatz

Das Tiefeneinstellnormal wird zum Justieren und Kalibrieren der Vertikalvergrößerung von Tastschnittgeräten gebraucht. Es stellt den Anschluss der vertikalen Rauheitsmessgrößen an die SI-Längeneinheit her und sichert daher die Rückführung auf nationale Normale. Durch unterschiedlich tiefe Rillen können unterschiedliche Messbereiche kalibriert werden.

Weitere Informationen:

www.mahr.de
WebCode 12018

Depth measurement standard Cuboid design with 3 grooves and optical flat

Depth measurement standard Cuboid design with 3 grooves and optical flat

- Type A2 according ISO 5436-1
- Wide grooves with rounded bottoms
- 1 μm / 4 μm / 9 μm
- Lapped and polished grooves
- Optical flat
- Cuboid design 20 mm x 40 mm x 10 mm
- Parameter Pt and d

Order no. 6820126 without calibration certificate

Calibration / traceability

DAkks / DKD calibration
Mahr- calibration

order no. 6980001
order no. 9027782

Application

Surface measurement standards are used for dynamic adjusting and calibrating the vertical profile components of surface texture measuring instruments. The optical flat is needed to determine vibrations of the measuring station and verify the straightness deviation of the drive unit's datum plane. Sine-wave periodic profiles are for testing the drive speed and motion.

Further information:

www.mahr.com
WebCode 12018

Mahr GmbH Göttingen

Carl-Mahr-Straße 1, 37073 Goettingen, Germany
Phone +49 (0)551 7073-800, Fax +49 (0)551 7073-888
eMail: info@mahr.de, www.mahr.com

© by Mahr GmbH, Göttingen

We reserve the right to make changes to our products, especially due to technical improvements and further developments. All illustrations and technical data are therefore without guarantee.