

1. Aplicación según el uso previsto

ES

El sistema de conexión modular N 1700 sirve para montar un sistema modular para medir longitudes en el área de producción, en el departamento de aseguramiento de la calidad o en el taller. La aplicación según el uso previsto requiere que se observen todas las informaciones publicadas acerca de este producto. Un uso distinto al especificado aquí se considera no conforme al uso previsto. El fabricante no se hace responsable de los daños resultantes del uso indebido. Observe las normativas y directivas legales y de otro tipo que se encuentren en vigor para el campo de aplicación de que se trate.

El grado de protección según la norma DIN EN 60529 es IP42.

Antes de la puesta en servicio, le recomendamos que lea atentamente el manual de instrucciones detallado. Puede descargarlo en el enlace www.mahr.com/products, en la página del producto «Sistema de bus modular».

2. Advertencias importantes antes de la puesta en servicio

Advertencia: Asegúrese de que la tensión de alimentación indicada en el adaptador corresponda a la tensión de la red eléctrica.

Con el fin de evitar daños o errores de funcionamiento del aparato de medición, tenga en cuenta las siguientes indicaciones:

- No abra ni realice modificaciones en el aparato.
- La garantía quedará anulada si el aparato se abre.
- Observe la temperatura de almacenamiento y de trabajo del aparato (consulte el apartado relativo a los datos técnicos del manual de instrucciones detallado).
- No utilice dispositivos de señalización electrónica.

Si ha decidido adquirir un modelo de producto en combinación con metrología neumática, asegúrese de que el sistema de aire comprimido esté correctamente instalado (consulte el manual de instrucciones detallado).

Nota: Si se alcanza un valor inferior a la alimentación de corriente máxima permitida, referida a los módulos N 1701 USB (430 mA) y N 1701 PS (2000 mA), o si se supera el número máximo de módulos que pueden conectarse, pueden producirse diferencias en las mediciones. Para obtener detalles al respecto, consulte el manual de instrucciones detallado.

Atención: Para poder calibrar o ajustar los módulos N 1700 para palpadores de medición inductivos, se necesita el patrón de fábrica específico de Mahr 1283-1 WN (n.º de referencia 5312834), en combinación con el cable adaptador que corresponda en función de la compatibilidad (por ejemplo, n.º de referencia 7026706 para los modelos compatibles con Mahr).

Le deseamos mucho éxito durante el uso del sistema de conexión modular. Si tiene alguna pregunta, póngase en contacto con nuestros asesores técnicos, que estarán encantados de atenderle.

Declaración de conformidad de la UE/del Reino Unido

Este aparato de medición cumple las directivas aplicables de la UE y del Reino Unido.

La declaración de conformidad actual de cada uno de nuestros productos puede descargarse en el apartado correspondiente de la dirección de Internet

www.mahr.com/products, o bien solicitarse en la siguiente dirección: Mahr GmbH, Carl-Mahr-Straße 1, 37073 Göttingen (Alemania)

Notas sobre la eliminación

ES

Puede devolvernos los aparatos eléctricos usados que hayamos comercializado después del 23 de marzo de 2006. Nosotros realizaremos una eliminación ecológica de dichos aparatos.

En este caso, se aplicarán las directivas vigentes en la UE, es decir, la Directiva del Parlamento Europeo y de Consejo sobre Residuos de Aparatos Eléctricos y Electrónicos/RAEE y la Ley alemana de aparatos eléctricos y electrónicos (ElektroG).

1. Utilização conforme determinação

PT

O sistema modular de conexão N 1700 destina-se à configuração de um sistema modular para medição de comprimentos na produção, no controle de qualidade ou na oficina. A utilização correta requer a observação de todas as informações publicadas sobre o referido produto. Qualquer outra forma de utilização, é considerada como "mau uso". O fabricante não se responsabiliza por danos resultantes da utilização "mau uso". Observe as normas legais e outras diretrizes aplicáveis, em vigor para o campo de aplicação.

O grau de proteção conforme DIN EN 60529 é IP42.

Antes de colocar em funcionamento o aparelho, recomendamos ler o manual de instruções completo com atenção. Este manual está à disposição para download no seguinte endereço: www.mahr.com/products, na página relativa ao produto "Sistema modular de barramentos".

2. Recomendações importantes antes do uso

Advertência: Certifique-se de que a tensão de rede especificada na fonte de alimentação esteja de acordo com a tensão existente.

Observe os seguintes avisos para evitar danos e/ou falhas de funcionamento do aparelho de medição:

- Não abra nem modifique o aparelho.
- O aparelho perde a garantia se for aberto!
- Respeite a temperatura de armazenagem e de operação do aparelho (veja os Dados Técnicos no manual de instruções completo).
- Não utilizar dispositivos elétricos de marcação!

Se você tiver optado por uma versão do produto em combinação com metrologia pneumática, observe a instalação correta do ar comprimido (veja o manual de instruções completo)

Observação: A ultrapassagem para baixo da alimentação elétrica máxima admissível em relação aos módulos N 1701 USB (430 mA) e N 1701 PS (2000 mA), respectivamente a ultrapassagem para cima dos módulos máximos conectáveis, resulta em desvios de medição. Para mais detalhes, veja o manual de instruções completo.

Atenção: Para poder conciliar e/ou calibrar os módulos N 1700 para medidores apalpadores inductivos, é necessário utilizar o padrão de fábrica específico da Mahr 1283-1 WN (N.º de artigo 5312834) em combinação com o cabo adaptador adequado e correspondente à compatibilidade (p.ex. n.º de art. 7026706 para versões compatíveis Mahr).

Desejamos sucesso na utilização do seu sistema modular de conexão. Em caso de dúvidas, nossos consultores técnicos estão à sua inteira disposição.

Declaração de conformidade UE/do Reino Unido

Este instrumento de medição está em conformidade com as directivas aplicáveis da UE e do Reino Unido.

Uma cópia da actual Declaração de Conformidade está disponível para descarregar em www.mahr.com/products na página do produto relevante e pode ser solicitada no seguinte endereço: Mahr GmbH, Carl-Mahr-Straße 1, D-37073 Göttingen

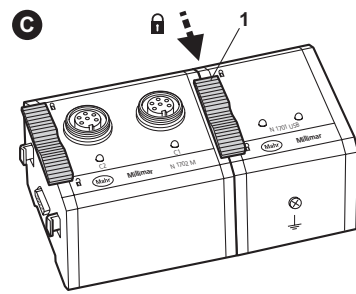
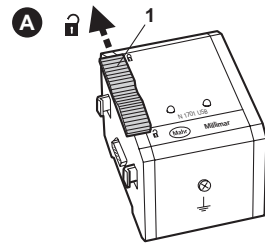
Informações sobre o descarte

PT

Aparelhos eléctricos usados que foram comercializados por nossa empresa depois de 23 de março de 2006, podem ser devolvidos para nós. Nós encaminhamos tais aparelhos para o descarte ecologicamente correto. São aplicadas as diretrizes CE em vigor (WEEE, ElektroG).

3. Montaje de los módulos

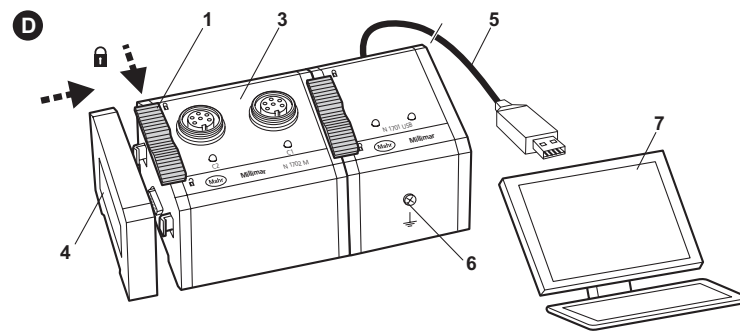
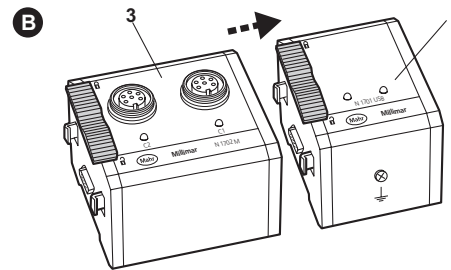
ES



- 1 Pasador de bloqueo
- 2 Módulo de conexión USB
- 3 Módulo del palpador inductivo
- 4 Módulo de cierre del bus
- 5 Cable USB
- 6 Conexión de la tierra de funcionamiento
- 7 PC

3. Montagem dos módulos

PT



- 1 Cursor de fixação
- 2 Módulo de conexão USB
- 3 Módulo apalpador indutivo
- 4 Módulo terminação da rede
- 5 Cabo USB
- 6 Conexão função terra
- 7 PC

4. Comunicación de datos y actualización de firmware

Los módulos Millimar N 1700 pueden utilizarse con el software Millimar Cockpit de MarWin.

El software Millimar Cockpit se encuentra disponible como versión de prueba gratuita para 30 días en el área de descargas de nuestra página principal, ubicada en la dirección www.mahr.com/products, en la página del producto correspondiente al software de medición «**Millimar Cockpit**».

Una vez transcurrido el período de prueba, necesitará una llave de licencia de Mahr (número de referencia 5312865) para poder seguir utilizando el software Millimar Cockpit.

Existe la posibilidad de controlar los módulos N 1700 directamente a través de un programa propio basado en Windows. Puede descargar la información necesaria en el enlace www.mahr.com/products, en la página del producto «Sistema de bus modular».

4. Comunicação de dados e Atualização de firmware

Os módulos Millimar N 1700 Module podem ser operados com o software Cockpit MarWin Millimar. O software Cockpit Millimar está disponível, gratuitamente durante 30 dias na versão Demo, na área de download na homepage no link www.mahr.com/products ou na página de produto software de medição "**Millimar Cockpit**".

Ao término da versão Demo, será necessário adquirir uma chave de licença (Mahr n.º de artigo 5312865) para poder continuar operando o software Cockpit Millimar como de costume.

Existe a possibilidade de controlar os módulos N 1700 diretamente através de um programa próprio, baseado em Windows. As informações necessárias sobre o assunto podem ser encontradas para download no seguinte endereço: www.mahr.com/products, na página relativa ao produto "Sistema modular de barramentos".

Mahr

Sistema de conexión modular
Sistema modular de conexão

Millimar N 1700

Guía rápida
Instrução breve

3723454

Mahr GmbH
Carl-Mahr-Straße 1
37073 Göttingen
Tel. +49 551 7073 0
info@mahr.com, www.mahr.com

0123



Confirmación de la trazabilidad

ES

Declaramos, bajo nuestra propia responsabilidad, que el producto cumple las características de calidad y los datos técnicos que se especifican en nuestros documentos de compra (manual del usuario, prospecto, catálogo). Confirmamos que los instrumentos de verificación utilizados en la comprobación de este producto, protegidos por nuestro sistema de control de calidad, se remiten a patrones nacionales. Le agradecemos la confianza que ha depositado en nosotros al adquirir este producto.

Confirmação de rastreabilidade

PT

Declaramos, sob exclusiva responsabilidade, que o produto, quanto às suas características de qualidade, corresponde às normas e dados técnicos especificados em nossa documentação de venda (manual de operações, folheto, catálogo). Confirmamos que os meios de teste, garantidos por nosso sistema de controle de qualidade e aplicados na inspeção deste produto, são rastreáveis a normas nacionais. Agradecemos a confiança manifestada através da compra deste produto.

Nos reservamos el derecho de realizar modificaciones en nuestros productos, especialmente en aras de introducir mejoras técnicas y avances tecnológicos. Por lo tanto, declinamos toda responsabilidad por las imágenes y los datos numéricos.

Reservamo-nos o direito de realizar alterações em nossos produtos, especialmente em função de melhorias técnicas e inovações. Por esse motivo, não há garantia para a exatidão das ilustrações e informações quantitativas fornecidas.

© by Mahr GmbH

1. 许可用途

ZH

N 1700 模块化系统用于建立模块化测量系统，可在生产、质控过程及车间中部署使用。许可用途应符合与本产品相关的所有发布信息。其他任何用途均不属于许可用途。制造商对因不当使用造成的损坏不负任何责任。必须遵守使用所在地所适用的所有法律、法规及指南。防护等级 IP42 符合 DIN EN 60529 标准。

为了最佳使用该仪器，务必先阅读详细的操作说明。可以通过以下地址下载操作说明：www.mahr.com/products（在“模块化总线系统”产品页面上）。

2. 使用前的重要须知

警告：请检查充电器上标定的电源电压是否与可用的电源电压一致。

为了最佳使用该仪器，务必先阅读操作说明。

- 请勿打开和改动本仪器。
- 打开仪器会使质保失效！
- 请遵守本仪器的储存和工作温度（参见详细手册中的技术数据）。
- 请勿使用电动标记工具！

如果您将某个产品版本与气动测量技术集成，请一定要正确地安装压缩空气（请参考详细的操作说明）

注意：如果不遵守 N 1701 USB (430 mA) 和 N 1701 PS (2000 mA) 模块允许的最大电源或超过可连接的最大模块数，会导致测量错误。详细信息，请见详细的操作说明。

注意：要调整或校准感应测头的 N 1700 模块，您需要 Mahr 专用的工厂参考 1283-1 WN（产品编号 5312834）和（根据兼容性）适配器线（例如，适用于 Mahr 兼容版本的产品编号 7026706）。

我们希望您对您的模块化系统满意并且您的系统能够长久地正常运行。如果您有关于仪器的任何问题，请联系我们和我们的技术顾问，我们将很高兴为您解答。

EU/UK 一致性声明

本测量仪器符合适用的欧盟/英国指令。

可在 www.mahr.com/products 上的相关产品页面下载最新符合性声明的副本，也可通过以下地址索取：
Mahr GmbH, Carl-Mahr-Straße 1, D-37073 Göttingen

处置注意事项

ZH

2006 年 3 月 23 日后从我公司购买的电子设备可以退还给我们。我们将根据相应的欧盟指令（WEEE（报废电子电气设备指令）、RoHS、德国国家电子电气设备法案 ElektroG）以环境友好的方式处置设备。



2006年3月23日以後に当社から購入された電子機器は当社に返品することができます。当社は、適用される EU 指令 WEEE（電気・電子機器廃棄物）、RoHS、およびドイツ電気・電子機器法に従って環境にやさしい方法でこうした機器を処分します。

1. 許可されている使用

JA

モジュールシステムN 1700はモジュール測定システムを構築するために使用され、生産部門、品質管理部門、およびワークショップで採用されています。許可された使用は、本製品に関して発行されたあらゆる情報を遵守することが条件になります。あらゆるその他の使用は、許可された使用の対象となりません。製造者は、不適切な使用により生じた損害についてはいかなる法的責任も受け入れません。使用領域に適用されるあらゆる法令およびその他の規制やガイドラインを遵守しなければなりません。DIN EN 60529 に基づく保護クラスは IP42 です。

この機器を最大限に活用するには、ご使用前にこの詳細な取扱説明書をお読みいただくことが最も大切なこととなります。操作上の指示は、「モジュールバスシステム」製品のページにある www.mahr.com/products のアドレスからダウンロード可能です。

2. 使用前の重要なヒント

警告：充電器に表示された主電圧が利用可能な主電圧に対応しているかチェックしてください。

この機器を最大限に活用するには、ご使用前にこの取扱説明書をお読みいただくことが最も大切なこととなります。

- 機器を開いたり修正したりしないでください。
- この機器を開くと、保証が無効になります！
- この機器の保管と作業の温度を順守してください（詳細なマニュアルはテクニカルデータを参照）。
- 電動マーキングツールを使用しないでください！

製品バージョンを空気圧測定テクノロジーに統合するときは、圧縮空気が正しくインストールされていることを確認してください（詳細な操作説明書を参照）。

注：1701 USB (430 mA) および N 1701 PS (2000 mA) のモジュールに関連する最大許容可能電源を順守しない場合、あるいは接続可能なモジュールの最大数を超えた場合、測定エラーにつながります。詳細は、詳細な操作説明書を参照してください。

注意：N 1700 モジュールをインダクティブプローブに調整またはキャリブレーションするには、Mahr 固有の工場基準 1283-1 WN (Art. no. 5312834) を、互換性に従って、アダプタケーブル（例えば、Mahr 互換バージョン用の Art. No. 7026706）と組み合わせる必要があります。

当社は、お客様がモジュールシステムにご満足頂き、長くご利用いただくことを願っています。当機器に関するご質問がありましたら、当社にご連絡ください。当社のテクニカルアドバイザーが喜んで対応させていただきます。

EU/UK適合宣言

この測定機器は適用可能な EU/UK 指令を遵守しています。

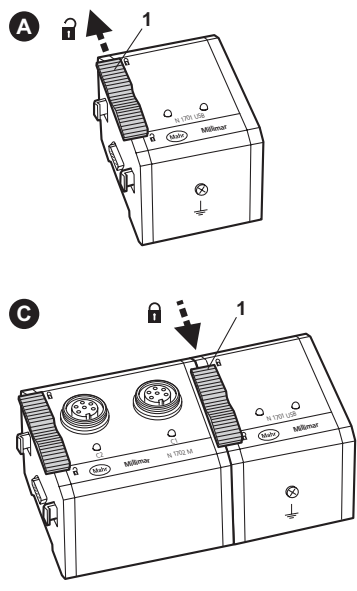
最新の適合宣言のコピーは、関連製品のページの www.mahr.com/products からダウンロードできます。また、下記の住所からリクエストできます：
Mahr GmbH, Carl-Mahr-Straße 1, D-37073 Göttingen

処理する時に注意事項

JA

3. 模块的组装

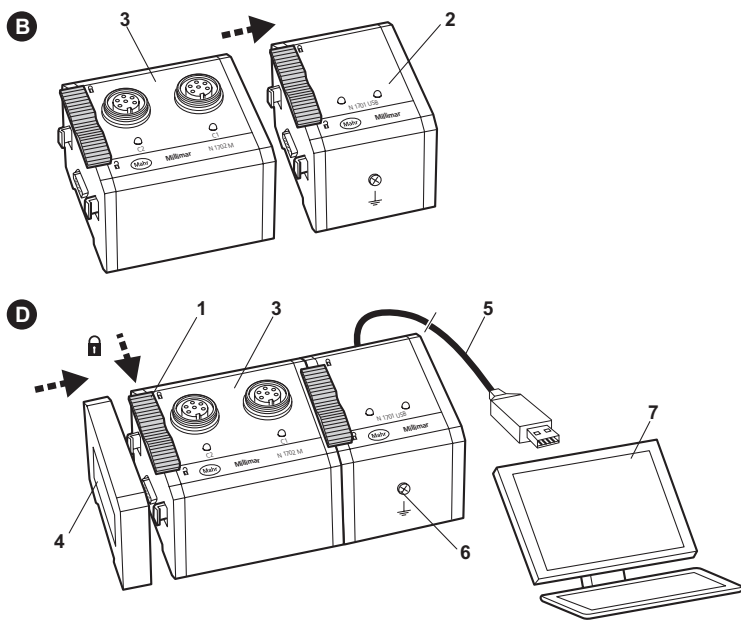
ZH



- 1 锁块
- 2 USB 连接模块
- 3 感应式测头模块
- 4 总线终端模块
- 5 USB 线
- 6 接地连接
- 7 PC

3. モジュールの組み立て

JA



- 1 ロッキングスライダー
- 2 USB 接続モジュール
- 3 誘導プローブ用モジュール
- 4 バスエンドモジュール
- 5 USB ケーブル
- 6 アース接続
- 7 PC

4. 数据通信和固件更新

Millimar N 1700 模块可以使用 MarWin Millimar Cockpit 软件操作。通过产品测量软件 "Millimar Cockpit" 页面上主页 www.mahr.com/products 上的下载区域可以下载 **Millimar Cockpit** 软件的 30 天试用版本。

试用版本到期后，您需要 Mahr 许可证密钥（Mahr 产品编号 5312865）才能继续使用 Millimar Cockpit 软件。

您也可以使用第三方软件直接与 N 1700 模块通信。所需信息可在以下地址下载：www.mahr.com/products（在“模块化总线系统”产品页面上）。

4. データ通信とファームウェア更新

Millimar N 1700 モジュールは MarWin Millimar Cockpit ソフトウェアで操作できます。Millimar Cockpit ソフトウェアの30日間デモバージョンは測定ソフトウェア「**Millimar Cockpit**」製品のページにあるホームページ www.mahr.com/products のダウンロードエリアで利用可能です。

デモバージョンの期限切れ後は、Mahr ライセンスキー（Mahr 品目番号 5312865）を入手すると Millimar Cockpit ソフトウェアを使用し続けることができます。

サードパーティのソフトウェアを使用して N 1700 モジュールと直接通信するオプションがあります。必要な情報は、「モジュールバスシステム」製品のページにある www.mahr.com/products のアドレスからダウンロード可能です。

Mahr

模块化连接系统
モジュール接続システム

Millimar N 1700

快速入门指南
クイックスタートガイド

3723454

Mahr GmbH
Carl-Mahr-Straße 1
37073 Göttingen
Tel. +49 551 7073 0
info@mahr.com, www.mahr.com

0123



溯源性确认

ZH

我们全权声明，该产品符合我们的销售文件（操作说明书、小册子、目录）中指定的标准和技术数据。我们保证用来检查本产品并接受我们的质量保证担保的测量设备可追溯到国家标准。非常感谢您购买本产品。

トレーサビリティの保証

JA

当社は、当製品が販売書類（取扱説明書、パンフレット、カタログ）に指定されている標準規格と技術データに準拠していることを、当社の責任において宣言します。当社は、当社の品質保証部門によって保証され、当製品の確認に使用した測定機器が、国の基準に基づきトレーサブルであることを保証します。当製品をご購入いただきまして、誠にありがとうございました。

我们保留对产品进行更改的权利，特别是在技术改进和进一步开发方面。因此所有图示和技术数据均仅供参考。

当社は、当社製品への変更、特に技術的改善その他の開発を予告なしに実施する権利を保有しています。したがって、すべての図およびテクニカルデータは、保証の対象となりません。